

OMEGA

ENROULEUR POUR COUVERTURE DE PISCINE
COVER ROLLER FOR SWIMMING POOLS
AUFROLLVORRICHTUNG FÜR SCHWIMMBECKEN
ENROLLADOR PARA PISCINA



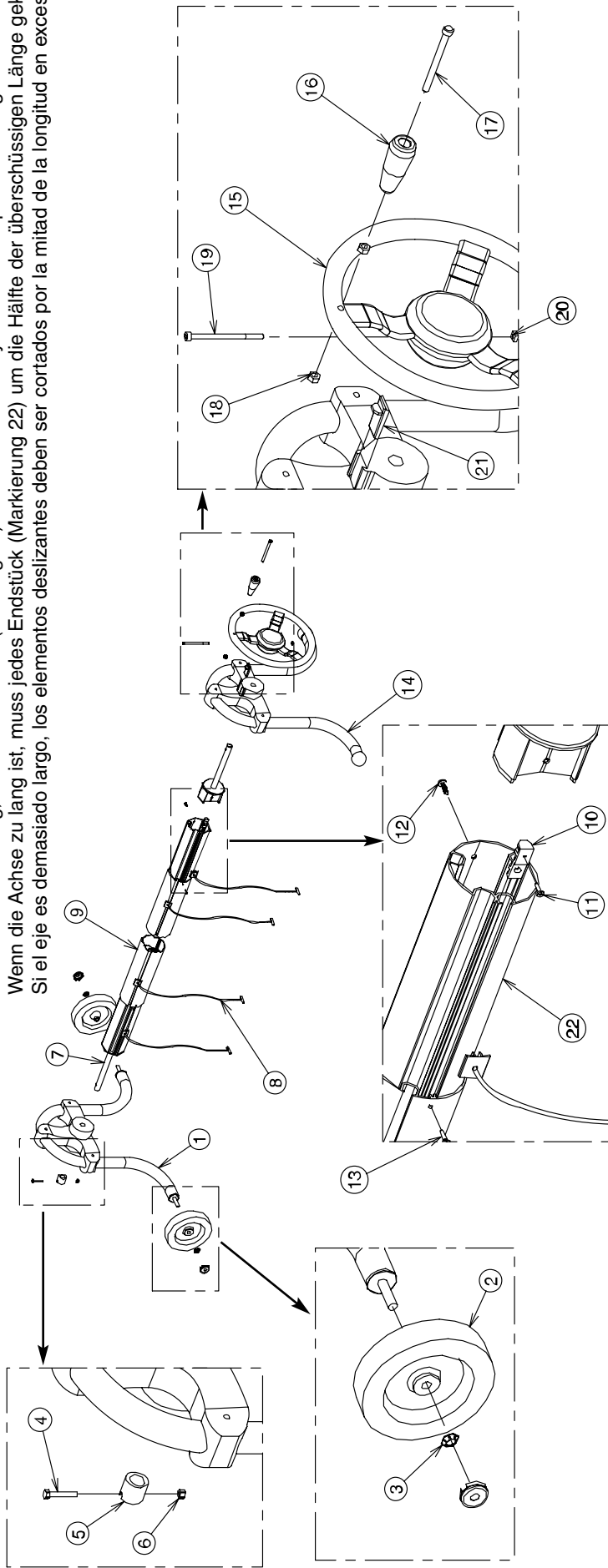
NOTICE D'ASSEMBLAGE

INSTALLATION INSTRUCTIONS

MONTAGEANLEITUNG

INSTRUCCIONES DE MONTAJE

Si l'axe s'avère trop long, raccourcir chaque élément d'extrémité (repère 22) de la moitié de la longueur superflue.
 If the axle is too long, each end section (marking 22) must be reduced by half of the superfluous length.
 Wenn die Achse zu lang ist, muss jedes Endstück (Markierung 22) um die Hälfte der überschüssigen Länge gekürzt werden.
 Si el eje es demasiado largo, los elementos deslizantes deben ser cortados por la mitad de la longitud en exceso.



Rep./Qté	Désignation des composants	Components description	Bezeichnung der Bestandteile	Descripción de los componentes
1	Pied OMEGA pour roues	OMEGA end-stand to fix the wheels	Stütze OMEGA für die Radmontage	Soporte OMEGA para ruedas
2	Roue + enjoliveur	Wheel + trimming cover	Rad + Abdeckblende	Rueda + marco embellecedor
3	Clip de blocage	Lock pin	Ankerungsklemme	Clip de retención
4	Vis inox 6 x 35	6 x 35 stainless steel screw	Edelstahlschraube, 6 x 35	Tornillo de acero inoxidable, 6 x 35
5	Bague de blocage de l'axe	Axle lock ring	Ankerungsring für Achse	Retenedor del eje
6	Ecrou inox frein M6	M6 stainless steel locknut	Sicherungsmutter, Edelstahl, M6	Freno de tuerca M 6 de acero inoxidable
7	Embout d'axe pour élément d'extrémité	PVC axle end piece to fasten on end section	PVC Achsenanschlussstück f. Gleitelement außen	Terminal eje para elemento exterior
8	Sandow	Strap	Spannschnur	Tensor de fijación
9	Élément coulissant central	Sliding central section	Gleitelement, Mitte	Elemento deslizante, central
10	Lardon de blocage	Lug	Arretierungsleiste	Chaveta regleta
11	Vis CBL ZST 3.5x13 inox pour lardon	CBL ZST 3.5x13 stainless steel screw for lug	Edelstahlschraube CBL ZST 3.5x13, für 10	Tornillo CBL ZST 3.5x13 inox/ chaveta
12	Vis 5.5 x 15.9	5.5 x 15.9 screw	Schraube 5.5 x 15.9	Tornillo 5.5 x 15.9
13	Vis FZ ST 3.5x16 inox pour lardon	FZ ST 3.5x16 stainless steel screw for lug	Edelstahlschraube für 10, FZ ST 3.5x16	Tornillo FZ ST 3.5x16 para chaveta
14	Pied OMEGA fixe	Fixed OMEGA end-stand	Befestigte Stütze OMEGA	Soporte fijo OMEGA
15	Volant Ø 300mm	Wheel Ø 300 mm	Schwungrad Ø 300 mm	Volante Ø 300 mm
16	Poignée de volant	Handle for wheel	Griff für Schwungrad	Mango de volante
17	Vis inox 8x100	8x100 stainless steel screw	8x100 Edelstahlschraube	Tornillo de acero inoxidable 8x100
18	Ecrou inox M8	M8 stainless steel nut	Edelstahlmutter M8	Tuerca de acero inoxidable M8
19	Vis inox 6x100	6 x 100 stainless steel screw	Edelstahlschraube 6 x 100	Tornillo de acero inoxidable 6x100
20	Ecrou inox carré M6	M6 stainless steel square nut	Vierkantmutter aus Edelstahl, M6	Tuerca cuadrada de acero inoxidable M6
21	Frein pour blocage de l'axe	Axle lock device	Achsenarretierung	Retención eje
22	Élément coulissant d'extrémité	Sliding end section	Gleitelement, außen	Elemento deslizante, exterior